

# ВОЗДУХОЧИСТИТЕЛЬ

ДЛЯ КУХОНЬ ЭЛЕКТРИЧЕСКИЙ БЫТОВОЙ



Таблица 3

Модель и (или) модификация	Цвет воздухоочистителя	Металлический и угольный кассетный фильтры
BO 10, BO 11	белый	-
BO 10 K30, BO 11 K30	нержавеющая сталь (матовая)	+
BO 10 K44, BO 11 K44	металлик	+
BO 10 K45, BO 11 K45	белый	+
BO 10 K47, BO 11 K47	коричневый	+
Примечание: Знак "+" означает наличие составной части		

Модификации воздухоочистителей обозначаются дополнительно буквой "K" с цифрами (K1 ... K99)

Руководство по эксплуатации, техническому обслуживанию и установке

İstismar, texniki qulluq və quraşdırma üzrə rəhbərlik

Elektrik məişət hava təmizləyicisi

ექსპლუატაციის, ტექნიკური მომსახურებისა და დადგმის სახელმძღვანელო სამზარეულოს ჰაერის გაწმენდები ელექტრული საყოფაცხოვრებო

Иштетүү, техникалык жактан тейлөө жана орнотуу боюнча нускама  
Ашканада колдонулуучу аба тазалагыч

Қолдану, техникалық қызмет көрсету және орнату бойынша нұсқаулық  
Тұрмыстық электр асүйлерге арналған ауа тазартқыш

Manual de exploatare, deservire tehnică și instalare  
Purificatorul electrocasnic pentru bucatarii

Дастуруламал оид ба истифодабарӣ, хизматрасонии техникӣ ва гузоштан  
Ҳавотозакунандаи баркӣ маишӣ барои ошхонаъо

Ulanyş, texniki üpjünçiligi we oturtma boýunça gollanmasy  
Aşhanalar üçin öý üçin elektriki howany arassalaýjy

Настанова з експлуатації, технічного обслуговування та встановлення  
Повітроочисник для кухонь електричний побутовий

Ишлатиш, техник хизмат кўрсатиш ва ўрнатиш буйича қулланма  
Ошхоналар учун маиший электр ҳаво тазалагичи

BY  
RU

AZ

GE

KG

KZ

MD

TJ

TM

UA

UZ



[20] облВОК Груп-10.pdf  
ВОК-03-3 Групповой(кр)\_12-1.pdf  
№ заказа

## СОДЕРЖАНИЕ

1 Общие указания .....	2
2 Технические характеристики.....	3
3 Комплектность .....	4
4 Требования безопасности .....	4
5 Устройство изделия .....	5
6 Подготовка к работе (крепление к стене).....	7
7 Порядок работы .....	8
8 Обслуживание воздухоочистителя .....	8
9 Техническое обслуживание воздухоочистителя .....	9
10 Транспортирование и хранение .....	9
11 Утилизация .....	9
12 Возможные неисправности и методы их устранения .....	9
13 Гарантии изготовителя .....	10
Приложение: гарантийная карта	

## 1 ОБЩИЕ УКАЗАНИЯ

Настоящее руководство по эксплуатации распространяется на воздухоочистители для кухонь электрические бытовые (далее по тексту воздухоочистители) моделей ВО 10, ВО 11, их исполнения и модификации и действительно только в тех странах, чьи символы указаны на обложке. Воздухоочиститель предназначен для удаления или очистки загрязненного воздуха из пространства над варочной поверхностью в бытовых условиях.

Воздухоочиститель сертифицирован в соответствии с требованиями нормативных правовых актов (НПА) и технических нормативных правовых актов (ТНПА), по которым проведена обязательная сертификация.

Климатическое исполнение УХЛ 4 по ГОСТ 15150-69.

Он относится к приборам, работающим под надзором, и эксплуатируется в циркуляционном режиме (очищенный воздух возвращается в помещение кухни), дополнительно имеется возможность выводить очищенный воздух через трубу наружу.



**УСТАНОВКУ ВОЗДУХООЧИСТИТЕЛЯ НЕОБХОДИМО ВЫПОЛНЯТЬ С СОБЛЮДЕНИЕМ ТРЕБОВАНИЙ НАСТОЯЩЕГО РУКОВОДСТВА ПО ЭКСПЛУАТАЦИИ И С УЧЕТОМ ПРЕДПИСАНИЙ ПО ОТВЕДУ ОТРАБОТАННОГО ВОЗДУХА, НЕ НАРУШАЯ ПРИ ЭТОМ ЕГО ЕСТЕСТВЕННЫЙ ОТТОК.**

**НЕПРАВИЛЬНО УСТАНОВЛЕННЫЙ И ПОДКЛЮЧЕННЫЙ ВОЗДУХООЧИСТИТЕЛЬ, НЕСОБЛЮДЕНИЕ ПРАВИЛ ТЕХНИКИ БЕЗОПАСНОСТИ МОГУТ ПРИВЕСТИ К ПОРАЖЕНИЮ ЭЛЕКТРИЧЕСКИМ ТОКОМ, ПОЖАРУ.**

**ПРОИЗВОДИТЕЛЬ НЕ НЕСЕТ ОТВЕТСТВЕННОСТЬ ЗА УЩЕРБ, ВЫЗВАННЫЙ НЕПРАВИЛЬНОЙ УСТАНОВКОЙ ВОЗДУХООЧИСТИТЕЛЯ.**

**2 ТЕХНИЧЕСКИЕ ХАРАКТЕРИСТИКИ**

Таблица 1

Технические данные	Модель воздухоочистителя	
	ВО 10	ВО 11
Диапазон номинальных напряжений, В	220-230	
Номинальная частота, Гц	50	
Номинальная потребляемая мощность вентилятора, Вт	120	
Максимально допустимая мощность узла дополнительного освещения,  Вт.	2 x 25	
Корректированный уровень звуковой мощности в форсированном режиме, дБА, не более	65	
Воздухопроизводительность, в вытяжном режиме, м <sup>3</sup> /ч*	I режим (минимальный)	150±15 %
	II режим (номинальный)	200±15 %
	III режим (максимальный)	300±15 %
Габаритные размеры короба, мм		
Глубина	460	
Высота	240	
Ширина	600	500
Масса, кг, не более	10	9,5
Класс защиты прибора «  »	II	
Содержание драгоценных материалов, г**, серебро	0,163	
* С неустановленным угольным фильтром		
** Содержание драгоценных материалов в модификациях прибора соответствует указанному для модели прибора.		

**BY  
RU**

### 3 КОМПЛЕКТНОСТЬ

3.1. Воздухоочиститель	- 1 шт.		
3.2. Декоративные трубы	- 2 шт.		
3.3. Комплект крепежных деталей	- 1 компл.*	* Шуруп 4x40	- 8 шт.
3.4. Заслонка	- 1 шт.	Дюбель	- 8 шт.
3.5. Планка	- 1 шт.	Винт	
3.6. Руководство по эксплуатации	- 1 шт.	самонарезающий	- 2 шт.
3.7. Адреса уполномоченных организаций по обслуживанию техники (товарный знак «GEFEST»)	- 1 шт.		
3.8. Гарантийная карта	- 1 шт.		
3.9. Упаковка	- 1 компл.		
<b>Устанавливается в модификациях (см. табл. 3)</b>			
3.10 Угольный кассетный фильтр	- 1 шт.		

### 4 ТРЕБОВАНИЯ БЕЗОПАСНОСТИ

- 4.1 НЕ СОЕДИНЯЙТЕ ВОЗДУХООЧИСТИТЕЛЬ С ДЫМОХОДАМИ ДЛЯ ОТВОДА ПРОДУКТОВ ГОРЕНИЯ (БОЙЛЕРЫ, КАМИНЫ, ГАЗОВЫЕ КОЛОНКИ И ПРОЧ.)
- 4.2 ПРОВЕРЬТЕ, ЧТОБЫ НАПРЯЖЕНИЕ СЕТИ СООТВЕТСТВОВАЛО УКАЗАННОМУ НА ТАБЛИЧКЕ, НАХОДЯЩЕЙСЯ ВНУТРИ ВОЗДУХООЧИСТИТЕЛЯ (220 В - 230 В). ВИЛКА И СЕТЕВОЙ ШНУР ПОСЛЕ УСТАНОВКИ ПРИБОРА ДОЛЖНЫ БЫТЬ ДОСТУПНЫ ДЛЯ ОБЕСПЕЧЕНИЯ ВОЗМОЖНОСТИ ОТКЛЮЧЕНИЯ.
- 4.3 МИНИМАЛЬНОЕ РАССТОЯНИЕ МЕЖДУ ПЛОСКОСТЬЮ УСТАНОВКИ ПОСУДЫ НА ПЛИТУ (НАГРЕВАТЕЛЬНОЙ ПОВЕРХНОСТЬЮ) И ВОЗДУХООЧИСТИТЕЛЕМ ДОЛЖНО БЫТЬ 75 см.
- 4.4 ПРЕЖДЕ ЧЕМ ВЫПОЛНЯТЬ ЛЮБЫЕ РАБОТЫ ПО ЧИСТКЕ ВОЗДУХООЧИСТИТЕЛЯ, ВЫКЛЮЧИТЕ ПРИБОР И ВЫНЬТЕ ВИЛКУ ИЗ РОЗЕТКИ.
- 4.5 НЕ ОСТАВЛЯЙТЕ ПОД ВОЗДУХООЧИСТИТЕЛЕМ ОТКРЫТОЕ СИЛЬНОЕ ПЛАМЯ: СНИМАЯ КАСТРЮЛЮ С ОГНЯ, ВЫКЛЮЧИТЕ КОНФОРКУ (ГОРЕЛКУ). НЕ ДОПУСКАЙТЕ ВОЗНИКНОВЕНИЯ ФАКЕЛЬНОГО ПЛАМЕНИ ПОД ВОЗДУХООЧИСТИТЕЛЕМ. ЭТО МОЖЕТ ПРИВЕСТИ К ДЕФОРМАЦИИ ПЛАСТМАССОВЫХ ДЕТАЛЕЙ ИЛИ ВОЗГОРАНИЮ.
- 4.6 В СЛУЧАЕ, ЕСЛИ В ПОМЕЩЕНИИ РАБОТАЕТ ВОЗДУХООЧИСТИТЕЛЬ И УСТРОЙСТВА, НЕ ЗАПИТЫВАЕМЫЕ ЭЛЕКТРОЭНЕРГИЕЙ (НАПРИМЕР, ГАЗОВЫЕ ПРИБОРЫ), НЕОБХОДИМО, ЧТОБЫ ПОМЕЩЕНИЕ ХОРОШО ПРОВЕТРИВАЛОСЬ.
- 4.7 ТРЕБУЕТСЯ ПЕРИОДИЧЕСКИ (ПРИБЛИЗИТЕЛЬНО ЧЕРЕЗ КАЖДЫЕ ДВА МЕСЯЦА) ЗАМЕНЯТЬ ТКАНЕВЫЕ ФИЛЬТРЫ, ЧТОБЫ ИЗБЕЖАТЬ ОПАСНОСТИ ВОСПЛАМЕНЕНИЯ ФИЛЬТРА, НАСЫЩЕННОГО ЖИРОМ.
- 4.8 НИКОГДА НЕ ИСПОЛЬЗУЙТЕ ВОЗДУХООЧИСТИТЕЛЬ НЕ ПО НАЗНАЧЕНИЮ, ПОМНЯ, ЧТО ОН ПРЕДНАЗНАЧЕН ТОЛЬКО ДЛЯ ОЧИСТКИ ВОЗДУХА И УДАЛЕНИЯ ЗАПАХОВ ИЗ ПОМЕЩЕНИЯ КУХНИ.
- 4.9 ПРИБОР НЕ ПРЕДНАЗНАЧЕН ДЛЯ ИСПОЛЬЗОВАНИЯ ЛИЦАМИ (ВКЛЮЧАЯ ДЕТЕЙ) С ПОНИЖЕННЫМИ ФИЗИЧЕСКИМИ, СЕНСОРНЫМИ ИЛИ УМСТВЕННЫМИ СПОСОБНОСТЯМИ ИЛИ ПРИ ОТСУТСТВИИ У НИХ ЖИЗНЕННОГО ОПЫТА ИЛИ ЗНАНИЙ, ЕСЛИ ОНИ НЕ НАХОДЯТСЯ ПОД ПРИСМОТРОМ ИЛИ НЕ ПРОИНСТРУКТИРОВАНЫ ОБ ИСПОЛЬЗОВАНИИ ПРИБОРА ЛИЦОМ, ОТВЕТСТВЕННЫМ ЗА ИХ БЕЗОПАСНОСТЬ. ДЕТИ ДОЛЖНЫ НАХОДИТЬСЯ ПОД ПРИСМОТРОМ ДЛЯ НЕДОПУЩЕНИЯ ИГР С ПРИБОРОМ.
- 4.10 ПЕРИОДИЧЕСКИ (НЕ РЕЖЕ ОДНОГО РАЗА В ПОЛГОДА) ПРОВЕРЯЙТЕ СОСТОЯНИЕ ШНУРА ПИТАНИЯ (СМ. РАЗДЕЛ 9).  
**ПРЕДУПРЕЖДЕНИЕ!** ДОСТУПНЫЕ ЧАСТИ МОГУТ НАГРЕВАТЬСЯ ПРИ ИСПОЛЬЗОВАНИИ ПРИБОРОВ ДЛЯ ПРИГОТОВЛЕНИЯ ПИЩИ.
- 4.11 ВОЗДУХООЧИСТИТЕЛЬ НЕ ПРЕДНАЗНАЧЕН ДЛЯ ИСПОЛЬЗОВАНИЯ В КОММЕРЧЕСКИХ И ПРОИЗВОДСТВЕННЫХ ЗОНАХ.

## 5 УСТРОЙСТВО ИЗДЕЛИЯ

- 5.1 Внутри короба воздухоочистителя (рис.1) располагаются вентилятор и узел подсветки. Снизу короб закрывается крышкой с аэрозольным фильтром (или металлическим фильтром для модификаций К30, К41, К42, К44, К45, К47). На панели расположены кнопки управления работой воздухоочистителя. В верхней полости короба воздухоочистителя (рис.4) установлен фланец для отвода очищенного воздуха.

Для работы воздухоочистителя в циркуляционном режиме установите заслонку, для чего разведите в стороны боковые плоскости нижней декоративной трубы и поочередно вставьте проушины заслонки в пазы на задних полках (рис.2).

**ПЕРЕД УСТАНОВКОЙ ЗАСЛОНКИ ПРОПУСТИТЬ ШНУР ПИТАНИЯ ЧЕРЕЗ ЩЕЛЬ МЕЖДУ ТРУБОЙ ДЕКОРАТИВНОЙ И ПОДОГНУТЫМ УГЛОМ ЗАСЛОНКИ.**

Для работы в вытяжном режиме соедините фланец воздухоочистителя с фланцем решетки вентиляционного отверстия гофротрубой диаметром 100 мм. Рекомендуется приобретать вентиляционную решетку с отверстиями для естественной вентиляции.

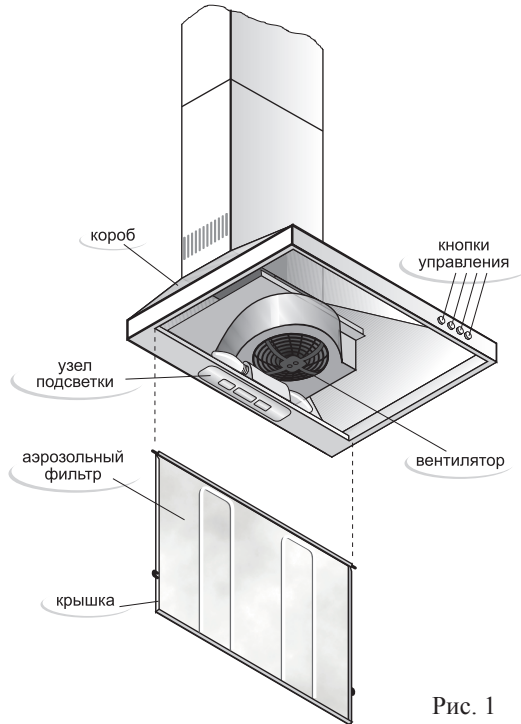


Рис. 1

- 5.2 Аэрозоли и механические примеси воздуха, отсасываемого воздухоочистителем из помещения кухни, осаждаются на аэрозольном фильтре или металлическом фильтре.
- 5.3 С помощью кассетного угольного фильтра всасываемый воздух дополнительно очищается гранулами активированного угля и уменьшаются запахи от приготовления пищи (рекомендуется устанавливать на воздухоочистители, работающие в циркуляционном режиме). Угольный фильтр не подлежит регенерации и должен заменяться примерно каждые шесть месяцев (в зависимости от интенсивности эксплуатации). Для установки кассетного угольного фильтра, оденьте его на фиксирующие элементы в центре вентилятора и поверните по часовой стрелке до упора (рис. 3). Демонтаж фильтра производится в обратном порядке.

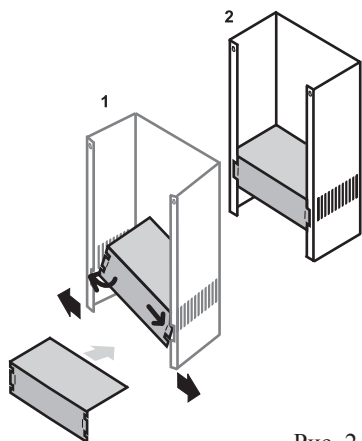


Рис. 2

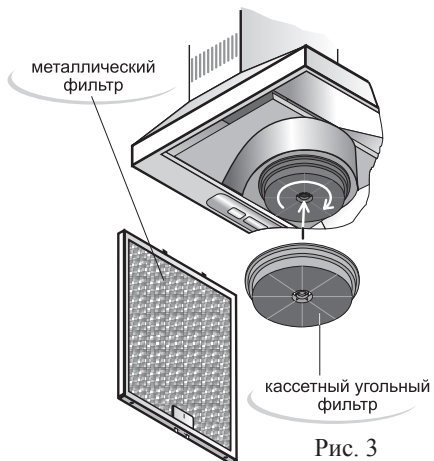


Рис. 3

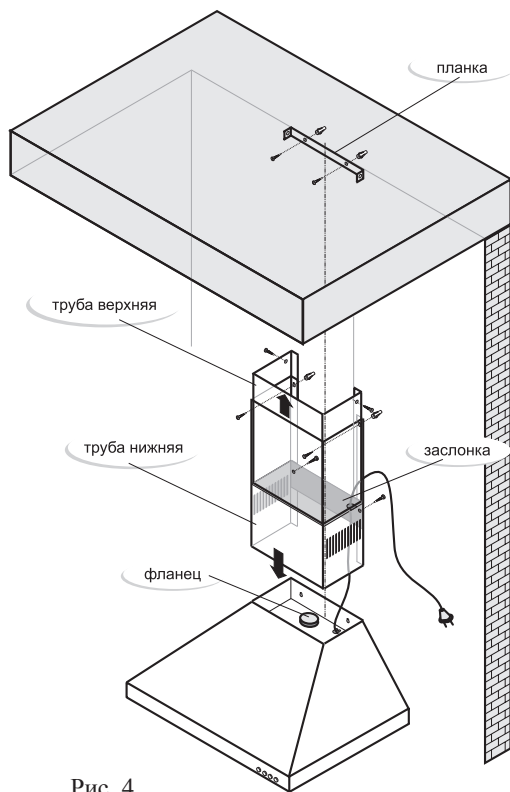


Рис. 4



**6 ПОДГОТОВКА К РАБОТЕ (крепление к стене)**


**ВНИМАНИЕ!** МИНИМАЛЬНОЕ РАССТОЯНИЕ МЕЖДУ ПЛОСКОСТЬЮ УСТАНОВКИ ПОСУДЫ НА ПЛИТУ (НАГРЕВАТЕЛЬНОЙ ПОВЕРХНОСТЬЮ) И ВОЗДУХООЧИСТИТЕЛЕМ ДОЛЖНО БЫТЬ 75 см. ВОЗДУХООЧИСТИТЕЛЬ КРЕПИТЬ НА РОВНУЮ ПОВЕРХНОСТЬ.


- 6.1 Определите расстояние между нагревательной поверхностью плиты и воздухоочистителем и отметьте на стене нижний габарит воздухоочистителя.
- 6.2 Приставьте к стене, в месте предполагаемого размещения, корпус воздухоочистителя со снятыми фильтрами. По его задней стенке отметьте на стене центра четырех крепежных отверстий, а также центральную точку, определяющую прохождение осевой линии.
- 6.3 При помощи отвеса или строительного уровня проведите на стене вертикальную линию, проходящую через ранее обозначенную точку.
- 6.4 Просверлите по разметке 4 отверстия диаметром, соответствующим диаметру дюбеля, на глубину не менее 50 мм.
- 6.5 Вставьте дюбеля в отверстия и заверните в верхние отверстия не до упора два шурупа, на которые навесьте воздухоочиститель.
- 6.6 Зафиксируйте воздухоочиститель, завернув до упора шурупы для навешивания и два фиксирующих шурупа.
- 6.7 Установите нижнюю декоративную трубу и разметьте по месту два отверстия для ее крепления.
- 6.8 Просверлите по разметке отверстия под дюбели, вставьте их в отверстия и заверните не до упора шурупы.
- 6.9 Вставьте верхнюю декоративную трубу в нижнюю и установите обе трубы в корпус воздухоочистителя, навесив нижнюю трубу на шурупы. Доверните шурупы до упора. Выдвиньте верхнюю трубу и отметьте на стене верхнюю кромку ее предполагаемого размещения. Задвиньте верхнюю трубу в нижнюю, приложите к стене планку, разметьте и просверлите отверстия под дюбели. Зафиксируйте планку двумя шурупами.
- 6.10 Поднимите верхнюю трубу и закрепите ее к планке через отверстия в боковых плоскостях двумя самонарезающими винтами.  
ДЛЯ ПРЕДОТВРАЩЕНИЯ ЦАРАПИН НА ЛИЦЕВЫХ ПОВЕРХНОСТЯХ ВЕРХНЕЙ ТРУБЫ (ПРИ РАБОТАХ ПО П.П. 6.9 И 6.10) РЕКОМЕНДУЕТСЯ ИСПОЛЬЗОВАТЬ ПРОЛОЖЕННУЮ МЕЖДУ ТРУБАМИ ПОЛИЭТИЛЕНОВУЮ ПЛЕНКУ.
- 6.11 Перед установкой металлических фильтров, удалить с их рамок защитную пленку.
- 6.12 Исходное положение кнопок блока управления ( выкл. ) – отжато.

## 7 ПОРЯДОК РАБОТЫ

- 7.1 Включение прибора производится при помощи кнопок блока управления в соответствии с обозначением на декоративной панели.

I, II, III - режимы работы вентилятора

 - подсветка

 I - кнопка управления - нажата

 0 - кнопка управления - отжата

- 7.2 Переключение режимов работы вентилятора.

Включение вентилятора производится нажатием кнопки любого из режимов его работы (I, II, III).

Для переключения вентилятора в другой режим работы необходимо нажать соответствующую этому режиму кнопку, а исходную – отжать.

В случае, когда в нажатом положении одновременно будут находиться несколько кнопок управления режимами работы вентилятора, он будет работать в том режиме, которому соответствует кнопка включения наименьшей производительности.

**ПРИ ИНТЕНСИВНОМ ВЫДЕЛЕНИИ ДЫМА И ЗАПАХОВ, НАПРИМЕР, ПРИ ПОДГОРАНИИ ПИЩИ,** рекомендуется включать максимальный режим работы вентилятора.

**ПРИ НЕЗНАЧИТЕЛЬНОМ ЗАГРЯЗНЕНИИ ВОЗДУХА В КУХНЕ** рекомендуется устанавливать номинальный (или минимальный) режим работы вентилятора, что позволяет снизить потребляемую мощность и уровень шума при работе воздухоочистителя.

- 7.3 Через некоторое время после окончания приготовления пищи воздухоочиститель следует отключить.

## 8 ОБСЛУЖИВАНИЕ ВОЗДУХООЧИСТИТЕЛЯ

**ВНИМАНИЕ!** ПРИ ПРОВЕДЕНИИ ТЕХНИЧЕСКОГО ОБСЛУЖИВАНИЯ НЕОБХОДИМО СТРОГО РУКОВОДСТВОВАТЬСЯ ТРЕБОВАНИЯМИ БЕЗОПАСНОСТИ.

- 8.1 Уход за воздухоочистителем.

Постоянный уход за воздухоочистителем обеспечивает качественную его работу в течение долгого времени.

Особое внимание следует уделять противожировым фильтрам. Металлические сетчатые (рамочные) фильтры при загрязнении необходимо промыть водой с моющим средством, используя губку или щетку.

Если фильтр оснащен химическими индикаторами насыщения, то его следует заменять при изменении цвета индикатора.

**ВАЖНО!** ПРИ МЫТЬЕ В ПОСУДОМОЕЧНОЙ МАШИНЕ МЕТАЛЛИЧЕСКИЕ ФИЛЬТРЫ МОГУТ НЕЗНАЧИТЕЛЬНО ИЗМЕНИТЬ ЦВЕТ.

- 8.2 Чистка воздухоочистителя.

Рекомендуется производить чистку воздухоочистителя не реже одного раза в два месяца.

**ВНИМАНИЕ!** ДЛЯ ПРОТИРКИ ВОЗДУХООЧИСТИТЕЛЯ ИСПОЛЬЗУЙТЕ ВЛАЖНУЮ ТРЯПКУ, СМОЧЕННУЮ В НЕЙТРАЛЬНОМ МОЮЩЕМ СОСТАВЕ.

НЕ ИСПОЛЬЗУЙТЕ РАСТВОРИТЕЛИ, СПИРТ, МОЮЩИЕ СОСТАВЫ, СОДЕРЖАЩИЕ АГРЕССИВНЫЕ ВЕЩЕСТВА (ЩЕЛОЧИ, КИСЛОТЫ И ПР.) Т.К. ОКРАШЕННЫЕ ПОВЕРХНОСТИ МОГУТ УТРАТИТЬ БЛЕСК И ИЗМЕНИТЬ ОТТЕНОК.

НЕ ПОЛЬЗУЙТЕСЬ МОКРЫМИ ТРЯПКАМИ И ГУБКАМИ, ИЗБЕГАЙТЕ ПОПАДАНИЯ СТРУЙ ВОДЫ.

**ВНИМАНИЕ!** В СЛУЧАЕ НЕСОБЛЮДЕНИЯ ПРЕДПИСАНИЙ ПО УХОДУ ЗА ВОЗДУХООЧИСТИТЕЛЕМ, ЗАМЕНЕ ИЛИ ЧИСТКЕ ФИЛЬТРОВ МОЖЕТ ВОЗНИКНУТЬ ОПАСНОСТЬ ПОЖАРА.

### 9 ТЕХНИЧЕСКОЕ ОБСЛУЖИВАНИЕ ВОЗДУХООЧИСТИТЕЛЯ

Техническое обслуживание воздухоочистителя проводится специалистами уполномоченных организаций в соответствии с действующими региональными Правилами. По истечении 10 лет эксплуатации воздухоочистителя техническое обслуживание является обязательным.

Не допускаются затвердевания и трещины на изоляции шнура питания.

При повреждении шнура питания его замену во избежание опасности должны производить изготовитель, сервисная служба или подобный квалифицированный персонал.

Срок службы воздухоочистителя – 10 лет, по истечении которого, во избежание непредвиденных опасных ситуаций, необходимо обратиться в организацию, осуществляющую надзор за бытовыми электроприборами, для определения возможности дальнейшей эксплуатации воздухоочистителя или необходимости его замены.

BY  
RU

### 10 ТРАНСПОРТИРОВАНИЕ И ХРАНЕНИЕ

Перевозить воздухоочистители необходимо в заводской упаковке согласно указанным на ней требованиям манипуляционных знаков.

Транспорт и хранилища должны обеспечивать защиту воздухоочистителя от атмосферных осадков и механических повреждений.

Воздухоочиститель должен храниться в упакованном виде в отапливаемых помещениях при температуре воздуха от плюс 5 °С до плюс 40 °С.

### 11 УТИЛИЗАЦИЯ

Утилизация приборов проводится уполномоченными организациями по обращению и переработке бытовой техники в соответствии с действующими нормами.

Для разъяснения порядка утилизации Вашего старого прибора необходимо обратиться в местную службу коммунального хозяйства или в районную администрацию.

Перед утилизацией отключите прибор от электрической сети и обрежьте шнур питания.

### 12 ВОЗМОЖНЫЕ НЕИСПРАВНОСТИ И МЕТОДЫ ИХ УСТРАНЕНИЯ

**ВНИМАНИЕ!** ЧТОБЫ УСТРАНИТЬ ВОЗМОЖНЫЕ НЕИСПРАВНОСТИ, НЕОБХОДИМО СТРОГО РУКОВОДСТВОВАТЬСЯ ПРАВИЛАМИ БЕЗОПАСНОСТИ.

Таблица 2 - Перечень возможных неисправностей и методы их устранения

Неисправность	Вероятная причина	Метод устранения
1.Воздухоочиститель не работает	1) Нарушен контакт в шнуре 2) Неисправен выключатель	1) Заменить шнур* 2) Заменить выключатель*
2.Лампа освещения не горит	1) Перегорела лампа 2) Отсутствует контакт в патроне  3) Неисправен выключатель	1) Заменить лампу 2) Повернуть лампу до восстановления контакта; отогнуть контакты в патроне 3) Заменить выключатель*
3.Появление шума, не характерно для нормального работающего воздухоочистителя	1) В кожух вентилятора попали посторонние предметы 2) Механические повреждения	1) Снять воздухоочиститель и удалить посторонние предметы 2) Устранить в мастерской
* Неисправность должна устраняться силами специализированной мастерской.		

### 13 ГАРАНТИИ ИЗГОТОВИТЕЛЯ

*Данные гарантийные обязательства не ограничивают определенные законом права потребителей.*

- 13.1 Гарантийная карта является неотъемлемой частью (см. приложение) руководства по эксплуатации.
- 13.2 Месяц и год изготовления и адрес изготовителя прибора указаны в гарантийной карте и в табличке, наклеенной на корпус прибора.
- 13.3 Сведения о приемке воздухоочистителя указаны в гарантийной карте.
- 13.4 Гарантийный срок эксплуатации приборов - 2 года со дня продажи через торговую сеть. При отсутствии даты и штампа магазина гарантийный срок исчисляется с даты выпуска воздухоочистителя заводом.
- 13.5 Гарантийный ремонт производится персоналом уполномоченной сервисной службы.
- 13.6 Представитель сервисной службы, производящий ремонт, обязан заполнить отрывной изымаемый талон и корешок к нему.  
**ВНИМАНИЕ!** ВО ИЗБЕЖАНИЕ НЕДОРАЗУМЕНИЙ, СВЯЗАННЫХ С ГАРАНТИЙНЫМ ОБСЛУЖИВАНИЕМ, ТРЕБУЙТЕ ОТ ПРОДАВЦА ОБЯЗАТЕЛЬНОГО ЗАПОЛНЕНИЯ ПУНКТА “НАИМЕНОВАНИЕ И АДРЕС СЕРВИСНОЙ СЛУЖБЫ” В “СВИДЕТЕЛЬСТВЕ ПРОДАЖИ” И ГАРАНТИЙНЫХ ТАЛОНАХ.
- 13.7 Замена перегоревшей лампочки подсветки в гарантийный ремонт не входит.
- 13.8 Гарантийные обязательства не выполняются в случае:
  - некомплектности воздухоочистителя, выявленной потребителем после продажи;
  - обнаружения механических повреждений после продажи, возникших по вине потребителей;
  - несоблюдения правил транспортировки и хранения;
  - несоблюдения правил установки и эксплуатации;
  - разборки и ремонта воздухоочистителя лицами, не имеющими на это право.
  - использования воздухоочистителя в коммерческих целях или на предприятиях общественного питания.

#### **ВНИМАНИЮ ПОКУПАТЕЛЯ!**

**ПОКУПАТЕЛЬ ОБЯЗАН ВЫМЫТЬ И ВЫЧИСТИТЬ ВОЗДУХООЧИСТИТЕЛЬ СНАРУЖИ И ВНУТРИ ПРИ СДАЧЕ ЕГО В РЕМОНТ, ПРИ ЭТОМ ГРЯЗНЫЙ ФИЛЬТР УДАЛЯЕТСЯ. ПРИ НЕСОБЛЮДЕНИИ ЭТИХ УСЛОВИЙ ВОЗДУХООЧИСТИТЕЛЬ НЕ ПРИНИМАЕТСЯ.**

По вопросам гарантийного ремонта необходимо обращаться к Продавцу.

По вопросам послегарантийного ремонта необходимо обращаться к Продавцу либо в любую уполномоченную организацию.

Сервисная служба завода изготовителя окажет помощь и ответит на все Ваши вопросы:

#### **Унитарное предприятие «Гефест-техника»:**

Республика Беларусь, 224002, г. Брест, ул. Суворова, 21

- для РБ - 8(0162)27-68-27; 27-61-01

- для других стран - +375162 27-68-27; 27-61-01

- адрес электронной почты - gt.sa@gefest.org